

energe
energía renovable

energe.®

energía renovable



Historia



SOCIEDAD ANÓNIMA
VINCULACIÓN | UNCuyo



IDE UNCuyo
Instituto de
Energía



Instituto de Medio Ambiente



INCUBADORA DE EMPRESAS
VINCULACIÓN | UNCuyo



UNIVERSIDAD
NACIONAL DE CUYO

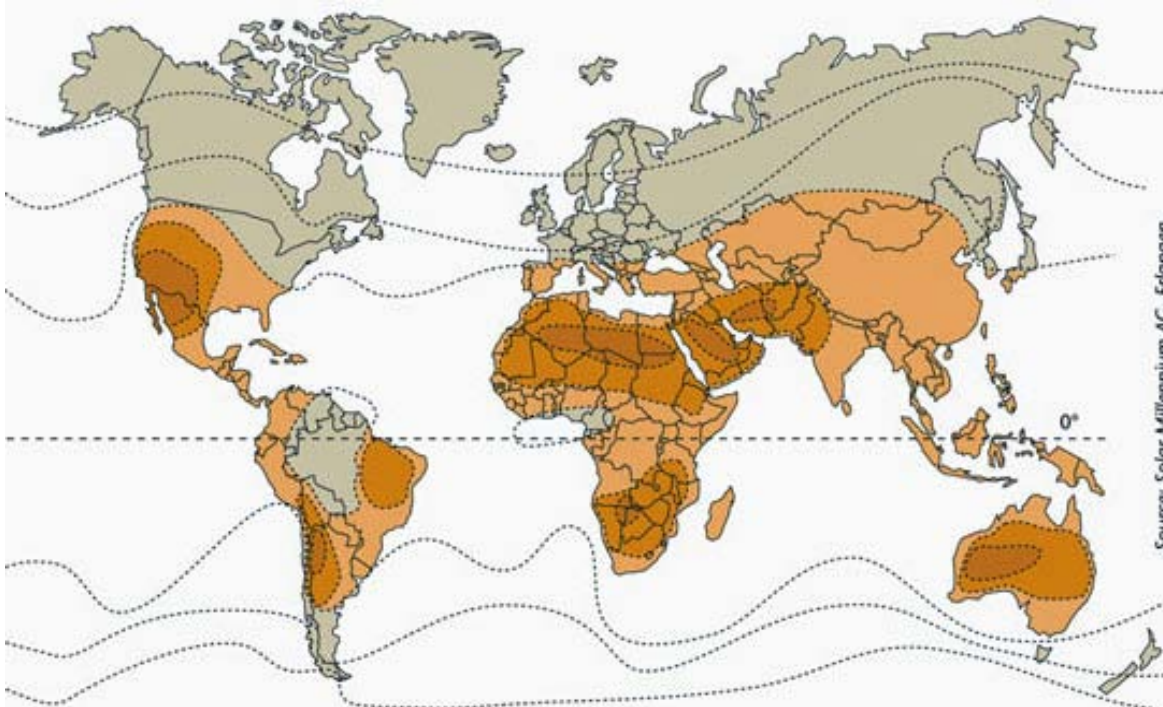
energe.
energía renovable

Necesitamos Energía

Petróleo y Gas

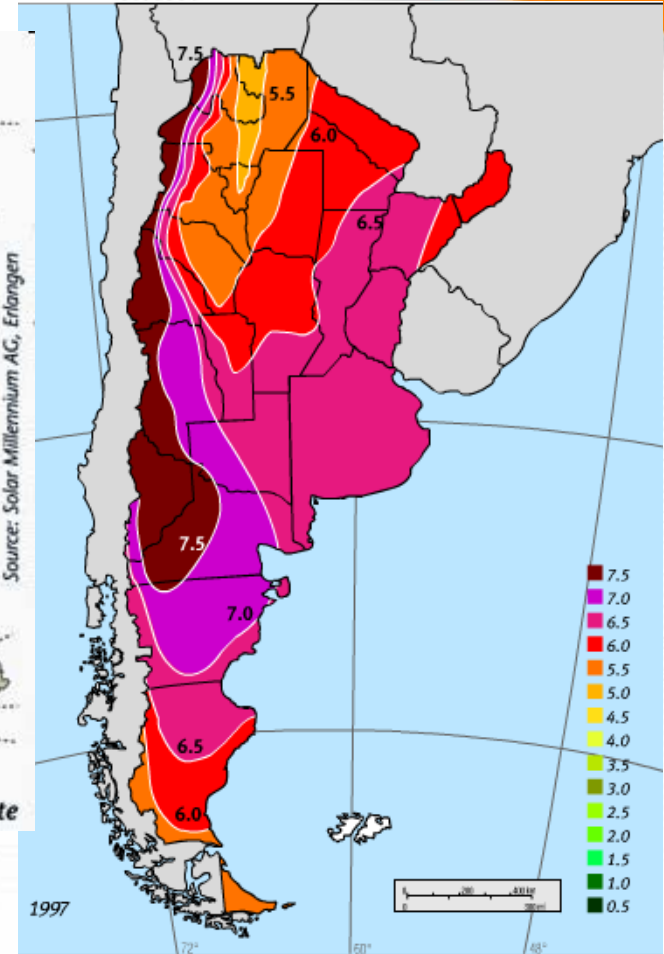
Energías Limpias

Potencial solar



Appropriate for solar thermal power plants: ■ excellent ■ very good ■ good ■ not appropriate

Source: Solar Millennium AG, Erlangen



1997

Formas de aprovechar el sol

	Fotovoltaica	Térmica
¿Qué produce?	Produce electricidad	Produce calor
¿Dónde capta?	Captador fotovoltaico	Captador térmico
¿Dónde acumula	Baterías	Tanque

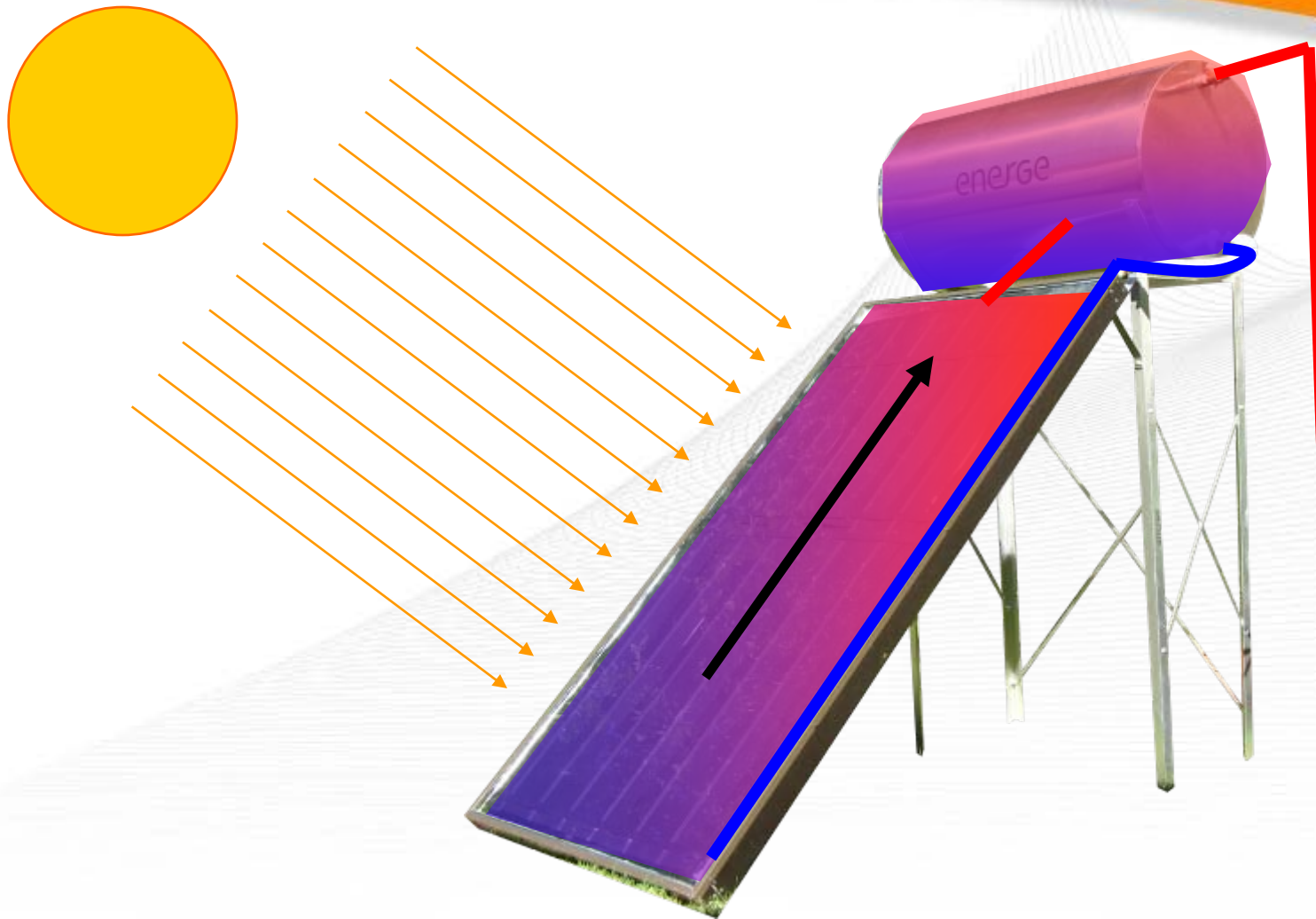
Equipo solar estándar

energe
energía renovable

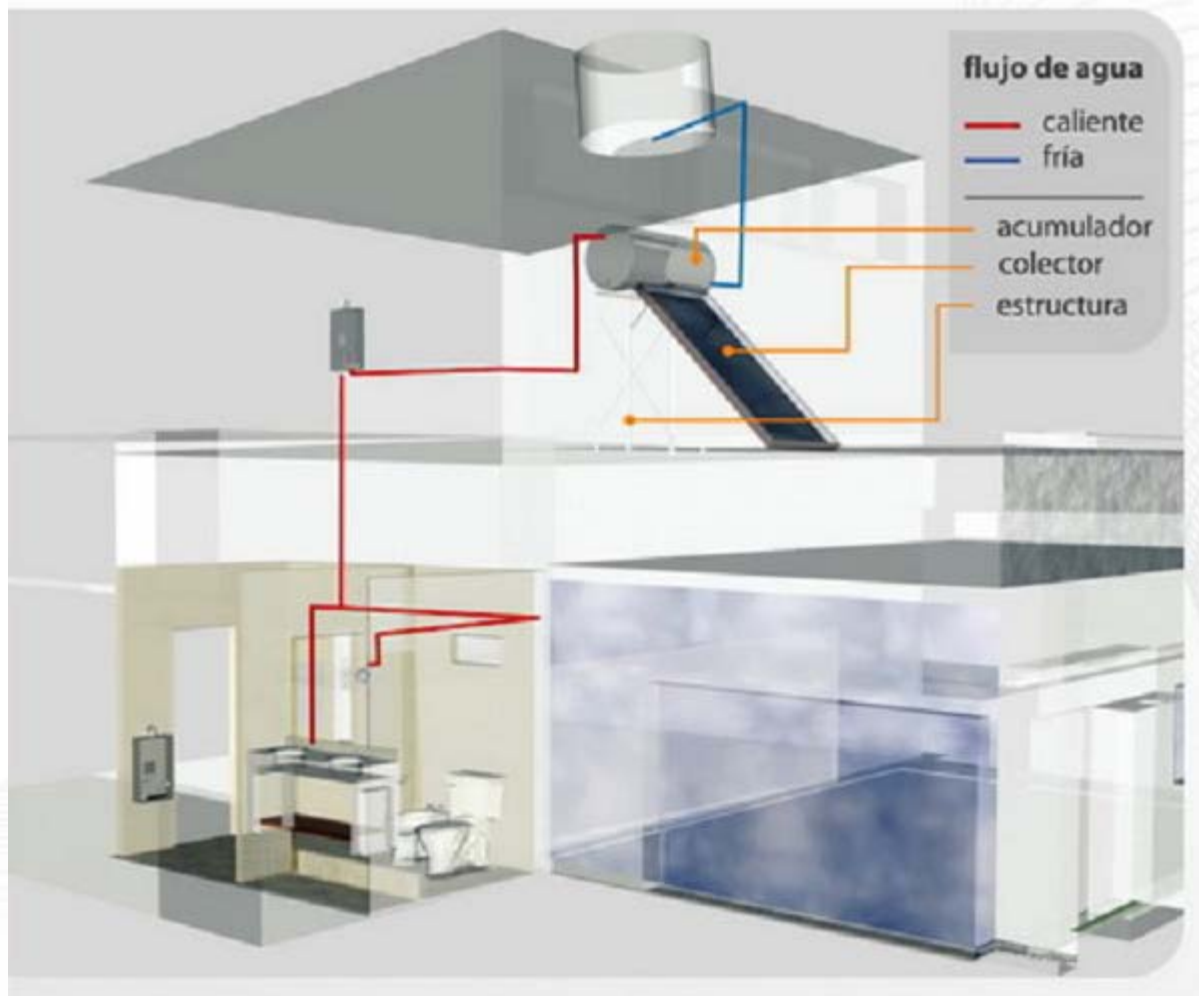
energe.
energía solar



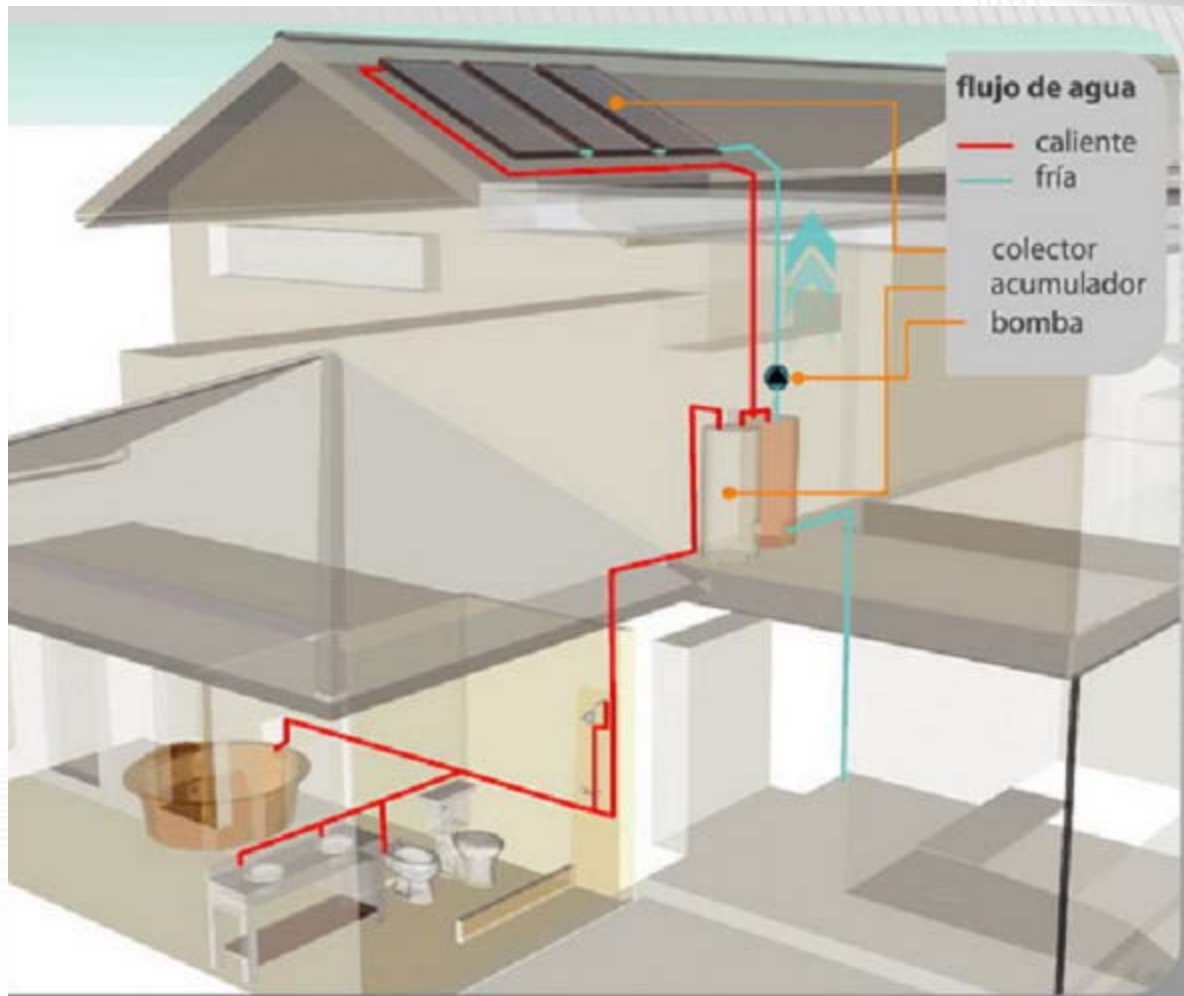
Cómo Funciona?



Circulación Natural



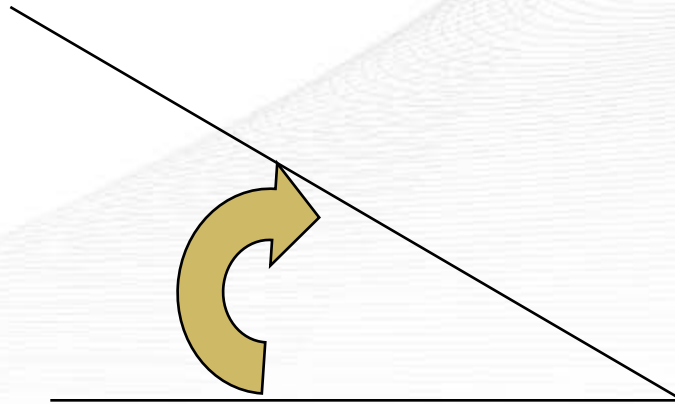
Circulación Impulsada



Para verano

Si se emplean principalmente en verano, se cuenta con el valor práctico siguiente:

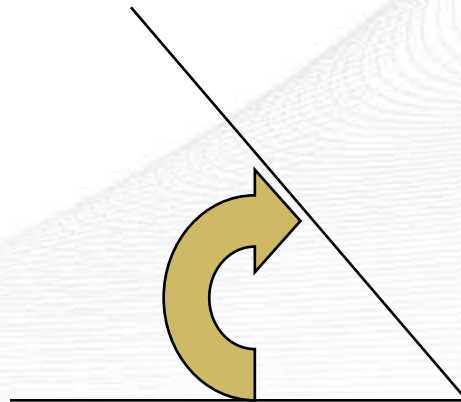
$$\text{Inclinación} = \text{Latitud geográfica} - 10^{\circ}$$



Para invierno

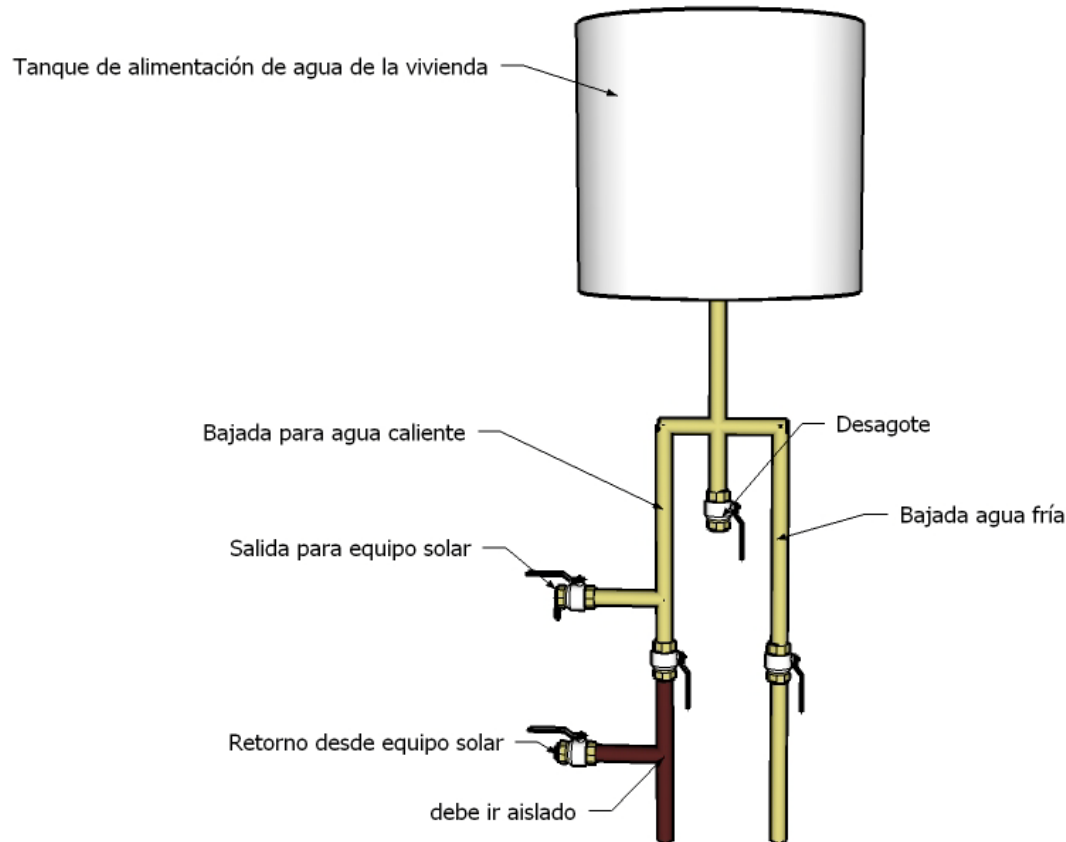
Si se utiliza durante todo el año, se ajusta a los valores de invierno:

Inclinación = Latitud geográfica + 10 ó 15 °



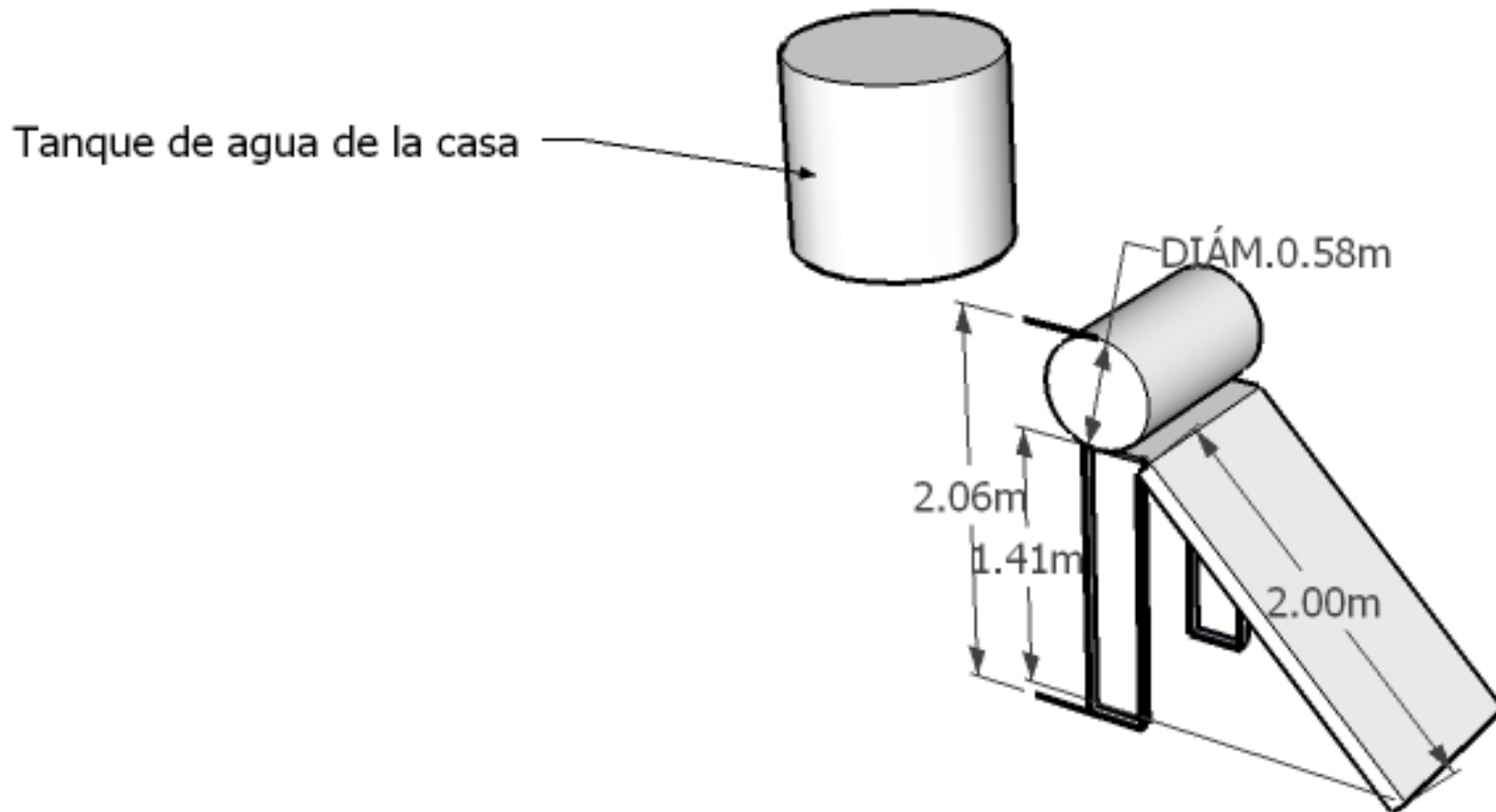
Consideraciones

- Bajadas individuales de agua fría y caliente (aislada). Dejar Bypass.



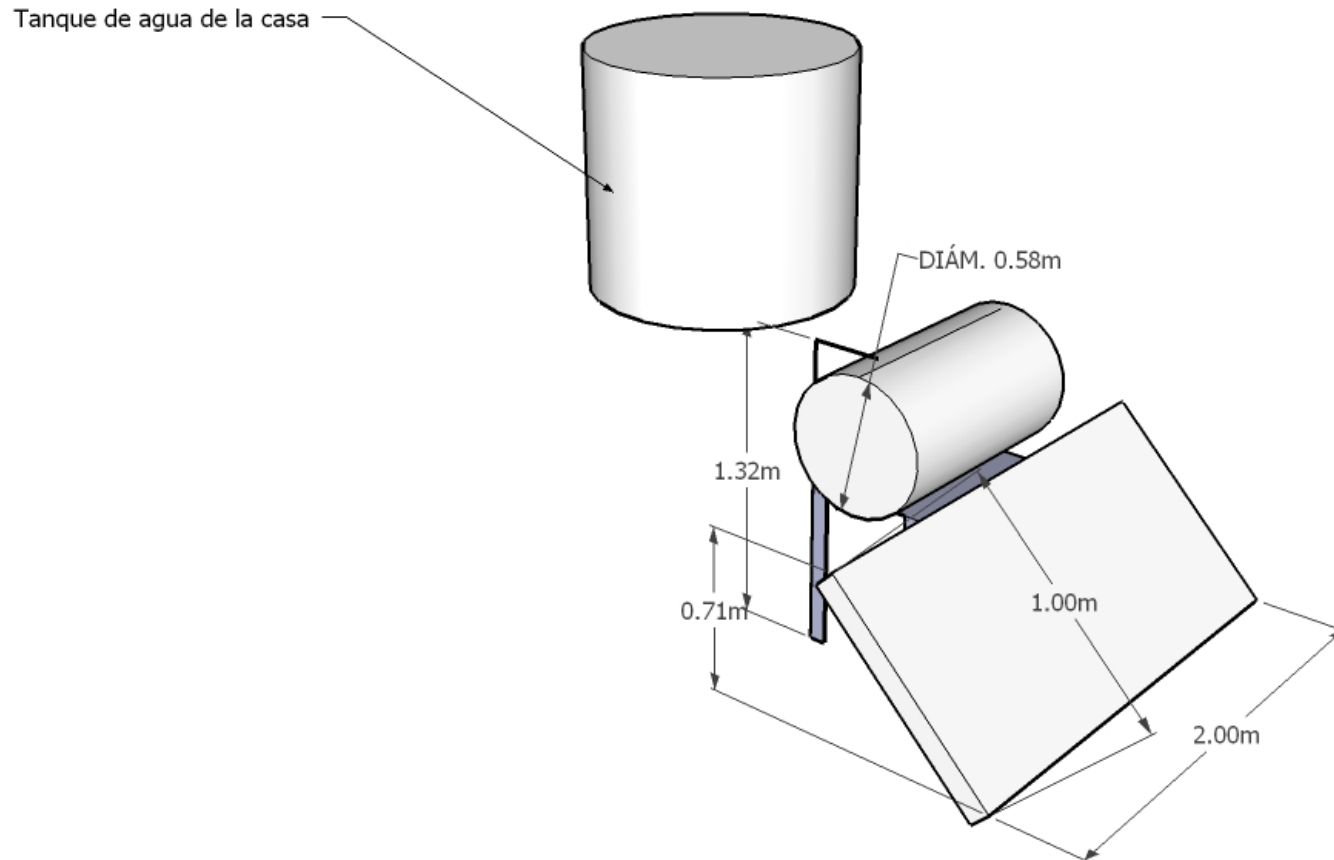
Consideraciones

- Altura de tanque equipo vertical

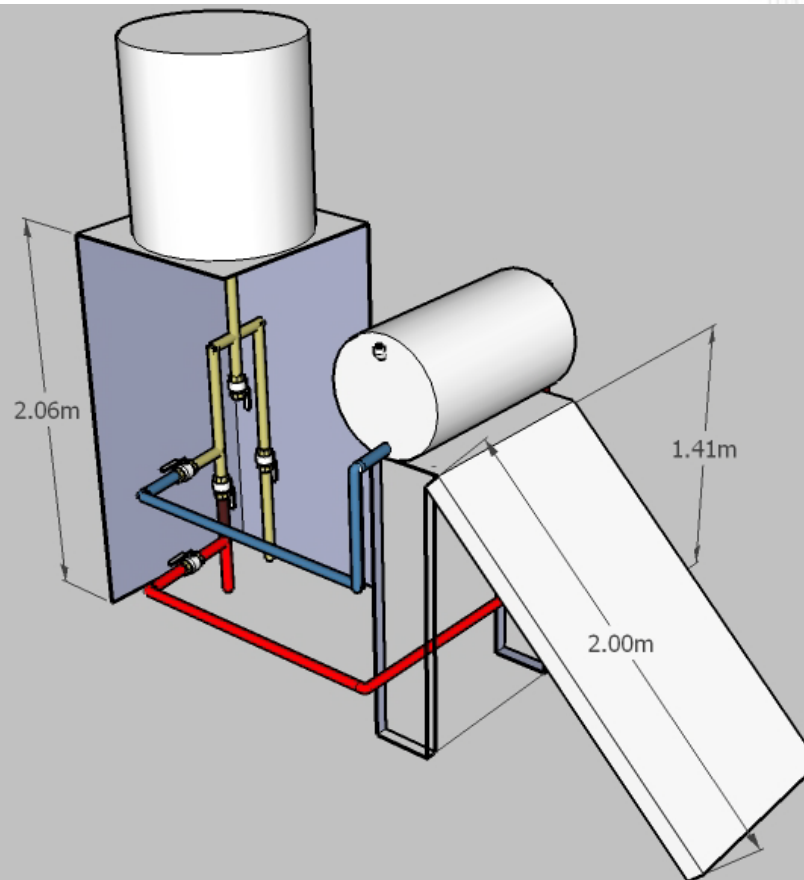


Consideraciones

- Altura de tanque equipo horizontal



Consideraciones



Calidad



Instalaciones

energe
energía renovable



Instalaciones

energe
energía renovable



Instalaciones

energe
energía renovable



Instalaciones



Instalaciones

energe
energía renovable



Instalaciones



Instalaciones



Instalaciones

energe
energía renovable



Algunos clientes

|BODEGA|
FAMILIA ZUCCARDI
|ARGENTINA|


INTI Instituto
Nacional
de Tecnología
Industrial



BODEGA
Navarro Correas



Deutsche Botschaft
Buenos Aires

Embajada de Alemania
Buenos Aires

 oiads

 **Edenor**

APrA Agencia
de Protección
Ambiental

Concursos

BANCOPATAGONIA



Galardonados con el PRIMER PREMIO
"Producto Innovador"
Concurso Nacional de Innovaciones
INNOVAR 2010





**UNIVERSIDAD
NACIONAL DE CUYO**

Alexis Atem
Leonardo Scollo
Sebastián Pérez

contacto@energe.com.ar

www.energe.com.ar